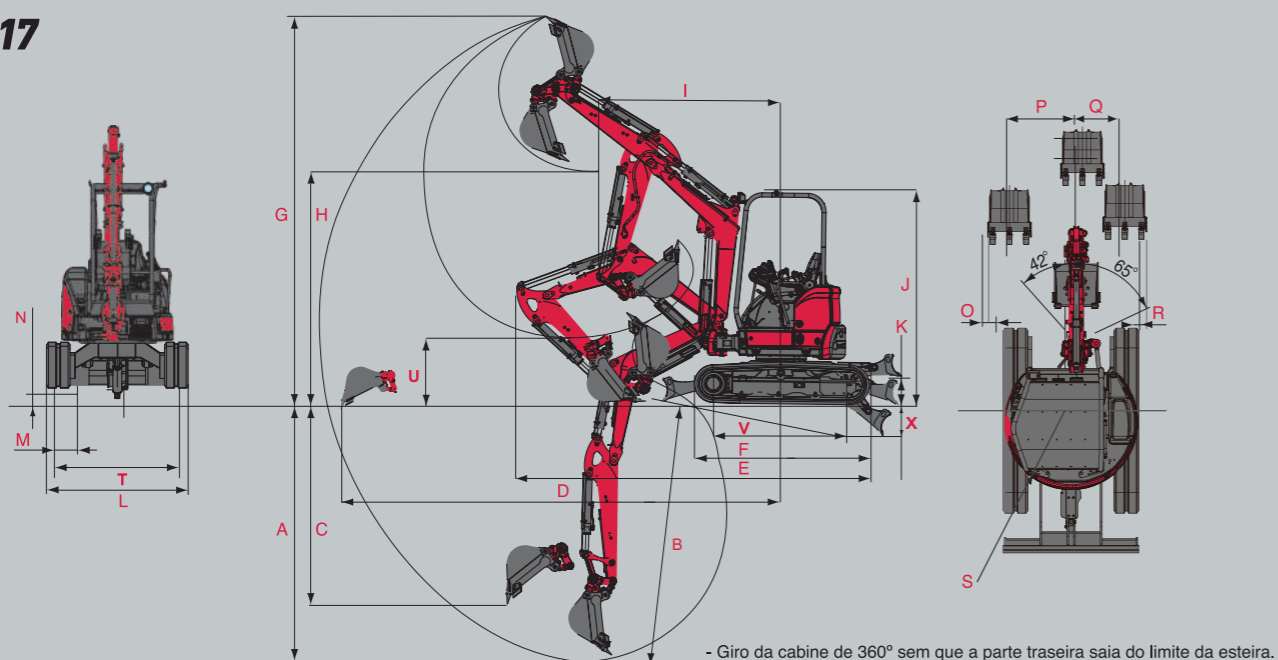




Vi017



Vi017

Dimensões (mm)

A	2200	F	1525	K	260	P	640	U	1025
B	2310	G	3690	L	950 ~ 1280	Q	400	V	1175
C	1850	H	2630	M	230	R	250	X	205
D	3710	I	1535	N	175	S	R640		
E	3450	J	2300	O	125	T	720 ~ 1050		

Especificações

MODELO			Vi017		
CABINE			ABERTA		
VERSÃO			SEM ENGATE		
PESO (MASSA)			1785		
MOTOR			YANMAR 3TNV70-XBV		
ESTEIRA DE BORRACHA			Kg		
TIPO			Ciclo Diesel		
POTÊNCIA			kW (hp) / rpm		
			10.1 (13.5) / 2200		
CAÇAMBA			CAPACIDADE		
			m³		
			0.04		
			LARGURA		
			mm		
			450		
FORÇA DE ESCAVAÇÃO			CAÇAMBA		
			kN		
			15.2		
			BRAÇO		
			kN		
			8.5		
PROFUNDIDADE MÁXIMA DE ESCAVAÇÃO			mm		
			2210		
VELOCIDADE DE DESLOCAMENTO			ESTEIRA DE BORRACHA (ALTA / BAIXA)		
			Km/h		
			4.2 / 2.1		
VELOCIDADE DE GIRO			rpm		
			9.5		
ÂNGULO DE GIRO DA LANÇA (ESQUERDA/DIREITA)			graus		
			42 / 65		
PRESSÃO DE CONTATO			ESTEIRA DE BORRACHA		
			kPa (PSI)		
			29 (4.2)		
CAPACIDADE DA BOMBA			BOMBA DE DESLOCAMENTO VARIÁVEL		
			L/min		
			17.6 (P1 e P2)		
PRESSÃO DE ALÍVIO DO SISTEMA			BOMBA DE ENGENHAGEM		
			L/min		
			13.2 (P3) - 7.9 (P4)		
CAPACIDADE DO TANQUE DE COMBUSTÍVEL			Mpa (PSI)		
			20.6 (2986) x 2 - 16.7 (2417) x 1 - 2.9 (427) x 1		
P.T.O. HIDRÁULICO			Litros		
			20		
			FLUXO COMBINADO DE AÇÃO DUPLA		
			Mpa (PSI)		
			16.7 (2417)		
			L/min		
			30.8		

\*P.T.O. (Power take-off). Sistema de acionamento da bomba hidráulica para operação dos acessórios.

YANMAR SOUTH AMERICA INDÚSTRIA DE MÁQUINAS LTDA.

(19) 3801-9200

@yanmarbrasil

www.yanmar.com/br

/yanmarbrasil

Yanmar Brasil

SOLICITE UM ORÇAMENTO

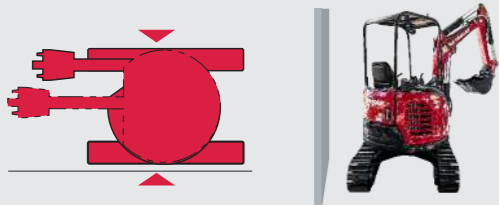


o verdadeiro  
GIRO ZERO

Este material contém o resumo das especificações do produto e todas as informações contidas podem ser alteradas sem aviso prévio. A configuração standard pode ser diferente das fotos ilustrativas, por isso, antes de comprar sempre confirme todas as informações do produto com a concessionária de sua região.

## CARACTERÍSTICAS

### Com o verdadeiro giro zero não se preocupe com a traseira.

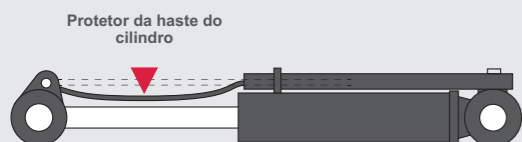


Escavação lateral de valas bem próxima à parede sem sair do alinhamento.



### Haste flexível de proteção do cilindro

O cilindro é protegido por uma estrutura de aço flexível presente em toda extensão da concha, braço e lança independentemente do cilindro se expandir ou retrair, será sempre protegido.



### Cabine aberta ROPS/FOPS\* com 4 colunas

Operação mais segura, fácil e confortável!

Atende as normas internacionais de proteção para garantir um trabalho seguro.

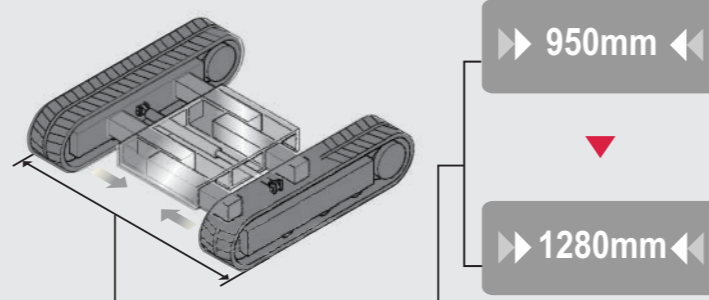
\*ROPS  
Estrutura de proteção na capotagem  
(Roll Over Protective Structure)

\*FOPS  
Estrutura de proteção para o operador  
contra a queda de objetos  
(Falling Objects Protective Structure)



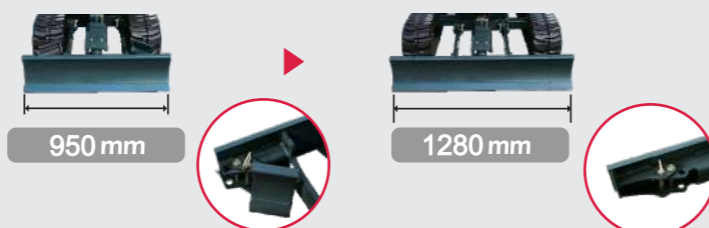
### Material rodante variável

Retrai para entrar em espaços estreitos e se expande para garantir um trabalho estável.



### Lâmina variável

Lâminas dobráveis, facilmente extensíveis.



### Conforto



### Fácil manutenção

A facilidade de acesso ao motor traz grandes melhorias para a eficiência da manutenção!

A abertura do capô traseiro permite a execução rápida das tarefas de conferir o óleo do motor, o filtro de ar e reabastecer o subtanque do reservatório de água do sistema de arrefecimento.



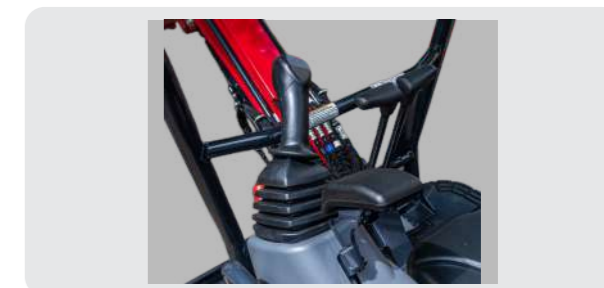
### Garantia

Além da garantia regular (válida por um ano), toda a linha de miniescavadeiras YANMAR conta com a possibilidade de 01 (um) ano adicional de garantia. Consulte o regulamento com a concessionária da região.

### Joysticks

Facilidade de operação e trabalho suave!

Equipada com joysticks em ambos os lados do assento. Aumenta a comodidade e a produtividade.



### Motor Limpo e Silencioso

Equipada com motor diesel YANMAR 3TNV70 que fornece uma potência de 10,1 kW

