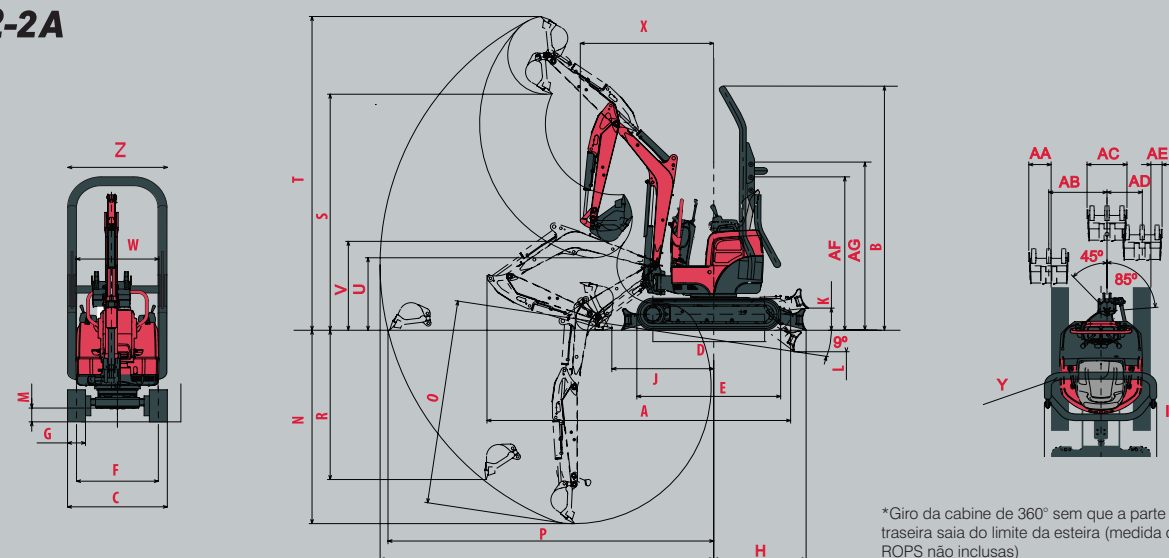




Vi012-2A



\*Giro da cabine de 360° sem que a parte traseira saia do limite da esteira (medida do ROPS não inclusas)

Dimensões (mm)

<b>A</b>	3020	<b>H</b>	940	<b>O</b>	1900	<b>V</b>	1040	<b>AC</b>	400
<b>B</b>	2250	<b>I</b>	R25,6	<b>P</b>	3120	<b>W</b>	830	<b>AD</b>	360
<b>C</b>	830 / 1000*	<b>J</b>	1090	<b>Q</b>	3200	<b>X</b>	1300	<b>AE</b>	120
<b>D</b>	1090	<b>K</b>	215	<b>R</b>	1500	<b>Y</b>	650	<b>AF</b>	1420
<b>E</b>	1440	<b>L</b>	230	<b>S</b>	2260	<b>Z</b>	1000	<b>AG</b>	1580
<b>F</b>	650 / 820	<b>M</b>	140	<b>T</b>	3040	<b>AA</b>	235		
<b>G</b>	180	<b>N</b>	1790	<b>U</b>	870	<b>AB</b>	590		

Especificações

MODELO	Vi012 - 2A	
CABINE	ABERTA	
VERSÃO	SEM ENGATE	
PESO (MASSA)	ESTEIRA DE BORRACHA	Kg
MOTOR	TIPO	Ciclo Diesel
	POTÊNCIA	YANMAR 3TNV70-WBVB
DESEMPENHO	CAÇAMBA	CAPACIDADE
		LARGURA
	FORÇA DE ESCAVAÇÃO	CAÇAMBA
		BRAÇO
	PROFUNDIDADE MÁXIMA DE ESCAVAÇÃO	
	VELOCIDADE DE DESLOCAMENTO	ESTEIRA DE BORRACHA (ALTA / BAIXA)
PRESSÃO DE CONTATO	VELOCIDADE DE GIRO	
	ÂNGULO DE GIRO DA LANÇA (ESQUERDA / DIREITA)	
	ESTEIRA DE BORRACHA	
SISTEMA HIDRÁULICO	CAPACIDADE DA BOMBA	BOMBA DE DESLOCAMENTO VARIÁVEL
	PRESSÃO DE ALÍVIO DO SISTEMA	BOMBA DE ENGENHAGEM
CAPACIDADE DO TANQUE DE COMBUSTÍVEL		
P.T.O. HIDRÁULICO	FLUXO COMBINADO DE AÇÃO DUPLA	

\*P.T.O. (Power take-off). Sistema de acionamento da bomba hidráulica para operação dos acessórios.

Vi012



YANMAR SOUTH AMERICA INDÚSTRIA DE MÁQUINAS LTDA.

☎ (19) 3801-9200    @yanmarbrasil    www.yanmar.com/br  
 /yanmarbrasil    Yanmar Brasil

SOLICITE UM ORÇAMENTO



o verdadeiro  
GIRO ZERO

# Características

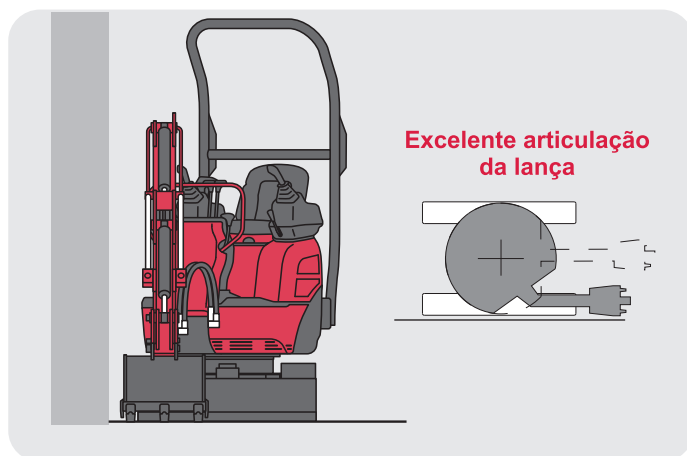
## Joysticks

A VIO12 é equipada com joysticks em ambos os lados do assento. Aumenta a comodidade e a produtividade.



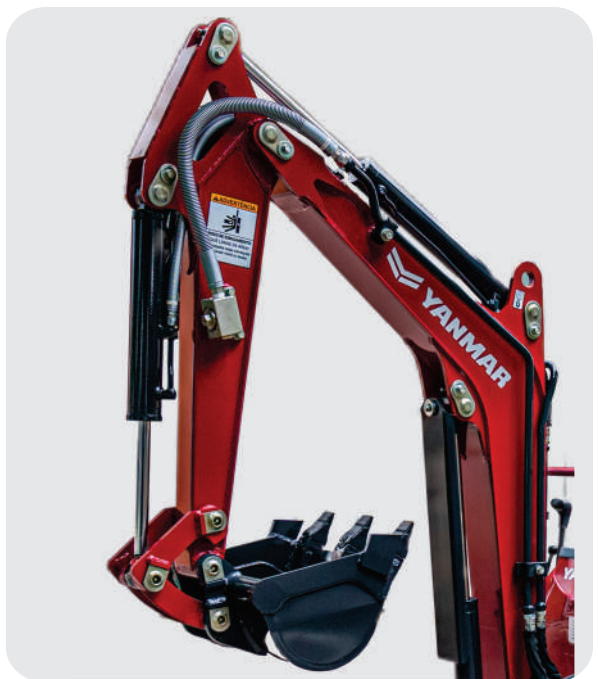
## Raio de giro

Material rodante expandido: a parte frontal do chassi superior não excede a largura das esteiras no giro (medida do ROPS não considerada).



## PTO Hidráulico

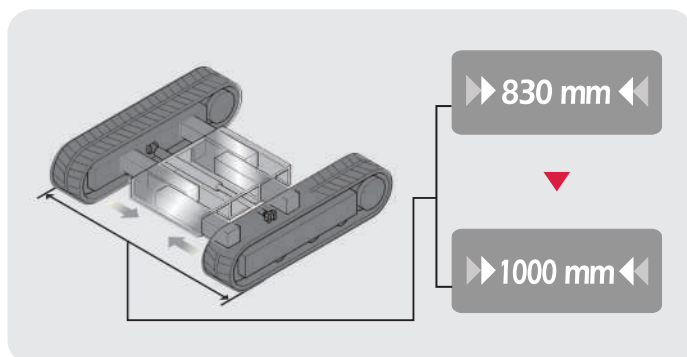
O PTO tem tubulações de ambos os lados do braço para permitir o uso de acessórios hidráulicos adicionais.



\*P.T.O. (Power take-off). Sistema de acionamento da bomba hidráulica para operação dos acessórios.

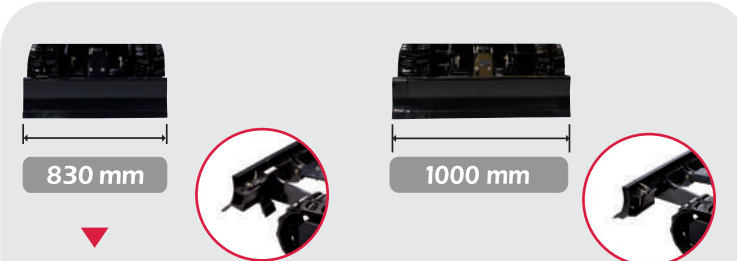
## Material rodante variável

A miniescavadeira YANMAR permite o acesso a lugares estreitos mantendo a estabilidade. Bem construída não oscila quando o material rodante está expandido ao máximo.



## Lâmina variável

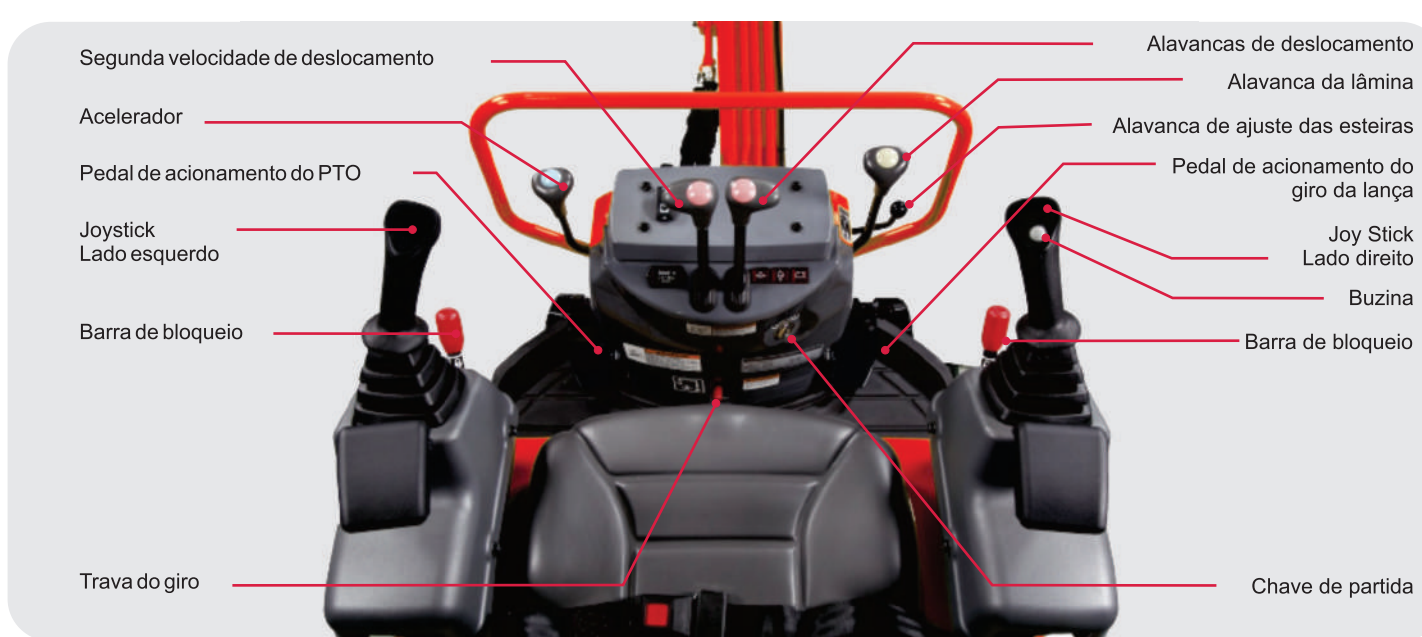
Lâminas dobráveis, facilmente extensíveis.



As articulações são fixas, travadas através de um pino sem necessidade de ferramentas para mudança rápida.



## Conforto



## Protetor ROPS\* dobrável e cinto de segurança

Equipado com arco de proteção dobrável com estrutura ROPS\*. Fornecendo ao operador uma segurança extra em caso de capotamento.



\*ROPS Estrutura Protetora Contra Capotamento (Roll Over Protective Structure)

## Fácil Manutenção

O amplo capô permite o fácil acesso ao compartimento do motor, facilitando as manutenções, com fácil alcance aos níveis de lubrificantes e bocais de abastecimento.



## Motor Limpo e Silencioso

Equipada com motor diesel YANMAR 3TNV70 que fornece uma potência de 9,3 kW



## Garantia

Além da garantia regular (válida por um ano), toda a linha de miniescavadeiras YANMAR conta com a possibilidade de 01 (um) ano adicional de garantia. Consulte o regulamento com a concessionária da região.