

KOBELCO

SK28SR-6

MINI ESCAVADEIRA SK28SR



**DRIVEN BY
PASSION**

Desempenho de escavadeiras de grande porte, agilidade do raio de giro curto e operação silenciosa

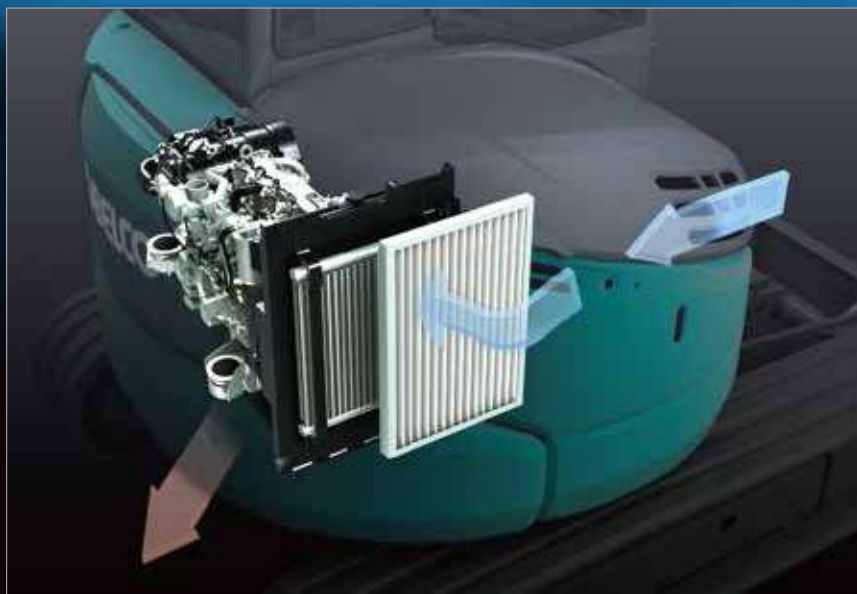
Compacta, porém robusta

A nova KOBELCO SK28SR expande os horizontes da mini escavadeira e oferece características práticas de desempenho além do raio de giro curto.

O novo modo de conservação de energia economiza ainda mais combustível enquanto o sistema de refrigeração iNDr, de propriedade da Kobelco, garante uma operação silenciosa, proteção contra poeira e fácil manutenção.

Para maior comodidade e segurança ao operador, a ampla cabine oferece muito espaço e uma visão desobstruída.

Tudo isso se acrescenta a um melhor desempenho, agilidade do raio de giro curto e um ambiente de baixo nível de ruído, com características de desempenho excepcional e uma ampla gama de funções que adicionam valor.





Sistema de refrigeração Indr

O sistema de refrigeração revolucionário, com redução de ruído e poeira



O compartimento do motor completamente estanque e o desalinhamento do duto de ar contribuem para a redução de ruído. O filtro iNDR montado em frente ao sistema de refrigeração garante uma limpeza fácil. O sistema iNDR das mini escavadeiras da série SR tem entrada de ar na parte da frente da máquina e saída na parte de baixo. Ele funciona da mesma maneira como o sistema iNDR das máquinas de grande porte da série SR.



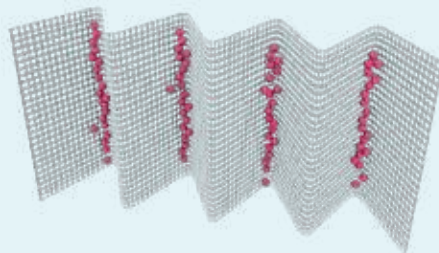
Verificação visual a limpeza fácil

Uma vez que o filtro iNDR se localiza na entrada de ar, os componentes de refrigeração permanecem livres de sujeira e não requerem limpeza regular. O filtro iNDR pode ser facilmente removido e limpo, sem o uso de ferramentas.



Filtro iNDR

O filtro de aço inoxidável é extremamente eficaz contra a poeira. Com malha 30, o filtro remove pequenas partículas de poeira do ar de admissão.



•Malha 30 significa que existem 30 orifícios entre os arames horizontais ou verticais em cada polegada de filtro.

O filtro iNDR bloqueia a entrada de sujeira

O ar externo vai diretamente pelo duto de admissão através do filtro iNDR para remoção de poeira.



Nível de ruído extremamente baixo

Exclusivo sistema de refrigeração iNDR KOBELCO oferece uma operação surpreendentemente silenciosa.

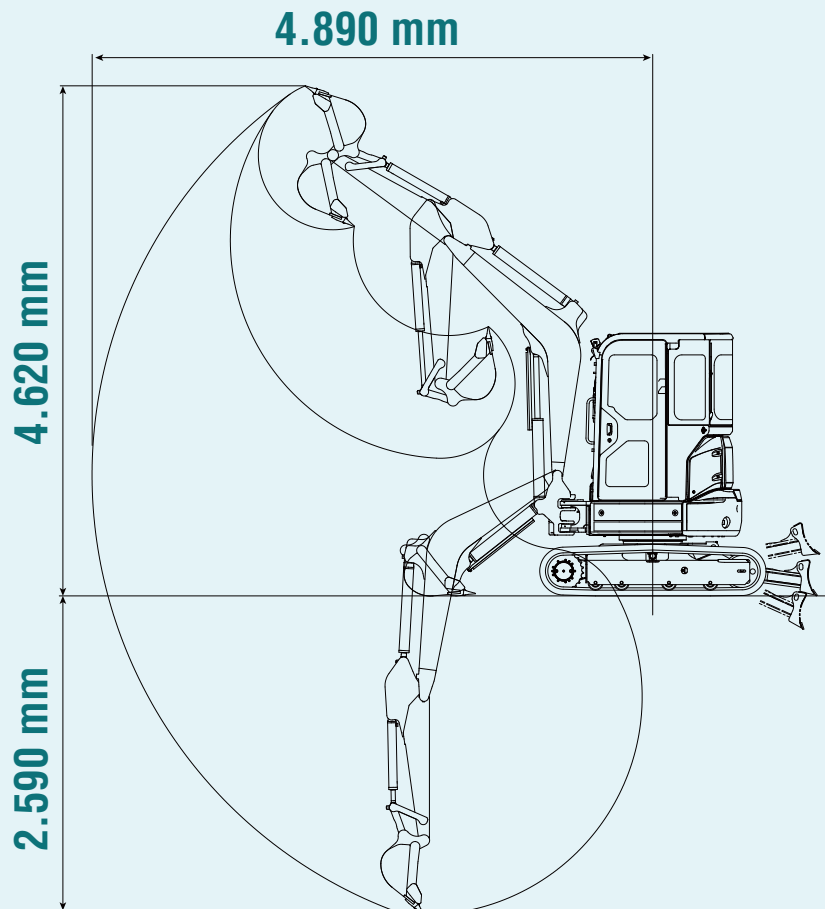


A 1 m atrás da máquina e 1,5 m de altura do nível do solo.

Compacta, porém, alto desempenho

Grande alcance de trabalho

Braços maiores oferecidos como configuração padrão para garantir um grande alcance de trabalho.



Raio de giro curto

O raio de giro curto melhora a eficiência operacional em um espaço limitado.

Excesso traseiro:
0 mm



Fácil transporte

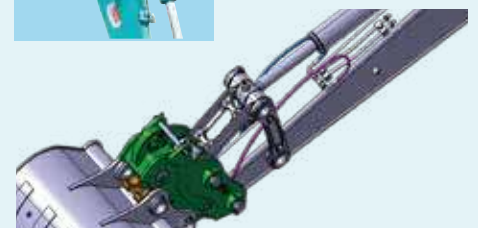
Com uma altura total de 2.510 milímetros, a máquina é projetada para fácil transporte.



Fácil tubulação hidráulica para engate rápido



Tubulação para engate rápido é equipado de série.



Economia de combustível e desempenho de escavação

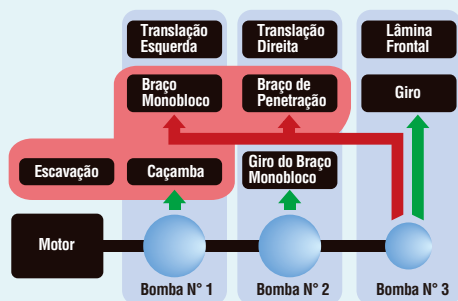
Escavação de alto desempenho

Vazão e a pressão da bomba asseguradas

Vazão da bomba de 28,8 L / min e a pressão de 23,0 MPa (limitada pela válvula de alívio), mantém uma grande potência.

Sistema integrado de fluxo

Quando a máquina começa a escavar, a potência extra da terceira bomba (normalmente usada para acionar o giro do braço monobloco e o movimento da lâmina frontal) entra no circuito para ajudar os movimentos dos braços. Isso garante uma operação rápida e suave dos braços, ainda que sob cargas pesadas.



Modo de Conservação de Energia

A SK28SR vem equipada com o modo S, o que reduz o consumo de combustível em até 25% em relação aos modelos anteriores.



Desaceleração a um toque

A máquina tem a função de reduzir a velocidade através de um único toque. Alternar facilmente para a baixa rotação do motor, reduzindo o consumo de combustível, enquanto a máquina está ociosa.



Potência de Translação

Translação com torque alta capacidade

A translação com torque de grande capacidade permite que a máquina faça mudanças de direção, mesmo quando lâmina frontal está empurrando uma carga pesada.

A comutação automática entre duas velocidades

O comutação de marchas automática garante fáceis deslocamentos, mais eficiência no trabalho. Quando o modo de alta velocidade for selecionado, o sistema de translação passará automaticamente para a baixa velocidade quando estiver empurrando uma carga ou subindo uma rampa.

Interruptor de velocidade



A alavanca da translação está equipada com um botão para fáceis mudanças de velocidade.

Lâmina frontal de alta potência e eficiência

Novo perfil da lâmina frontal

A geometria exclusiva da lâmina frontal KOBELCO resolve este problema através da geração de um arco com a terra sempre projetando para frente. Devido a isso evita que a terra caia atrás da lâmina, é necessária apenas uma passada. (Patente pendente)



Alavanca de controle da lâmina com controle piloto hidráulico



A alavanca da lâmina frontal possui controle piloto hidráulico para movimentação precisa.

MANUTENÇÃO

Fácil manutenção diária

Verificações ao iniciar o dia de trabalho são essenciais para uma operação segura e confiável da máquina. Todas estas verificações podem ser realizadas ao nível do solo, muito fácil acesso e com tampas simples para simplificar o acesso e economizar tempo.

Fácil acesso a componentes abaixo do assento



Tapete dividido em duas partes para fácil limpeza



Horímetro



Fácil acesso à unidade de refrigeração

Filtre iNDR



Tanque de combustível

Fácil acesso ao compartimento do motor



Filtro de combustível de alta eficiência



Pré filtro de combustível com a função de separador de água



Filtro de ar



Confortável Área Trabalho



Fácil Acesso

A ampla abertura da porta e a mobilidade do console de controle esquerdo que juntamente com a alavanca de segurança se eleva, tornam mais fácil para os operadores a entrada e a saída da cabine.



Teto solar



Luzes de trabalho

A luz de trabalho está montada abaixo do braço monobloco para protegê-la contra danos.

Alavanca de controle



Monitor colorido de cristal líquido

O monitor colorido de cristal líquido é equipado de série. Dados da operação, bem como toda a gama de dados do estado da máquina podem ser facilmente verificada.



Manutenção



Horas de trabalho

Cômoda área de trabalho

Martelo para saída de emergência



Ar Condicionado

O ar-condicionado está localizado abaixo e à direita do banco do operador, mantendo desobstruída a visão traseira.



Difusores de ar refrigerado para direcionar o fluxo.



Abertura e fechamento da janela dianteira

A janela dianteira tem cilindros de gás que ajudam na abertura e fechamento de forma suave e fácil.



Gancho



Luz de cabina



Rádio AM / FM com dois alto-falantes.



A segurança do operador

Cabina/toldo com estrutura confiável

A cabine/toldo de alta resistência atende aos regulamentos ROPS e Proteção Superior Nível 1, para maior segurança do operador.



CONFIABILIDADE

Construção confiável

O braço monobloco, sua base de giro e o braço de penetração, todos têm grandes áreas em suas seções transversais que dão mais força ao conjunto.

Braços fortes

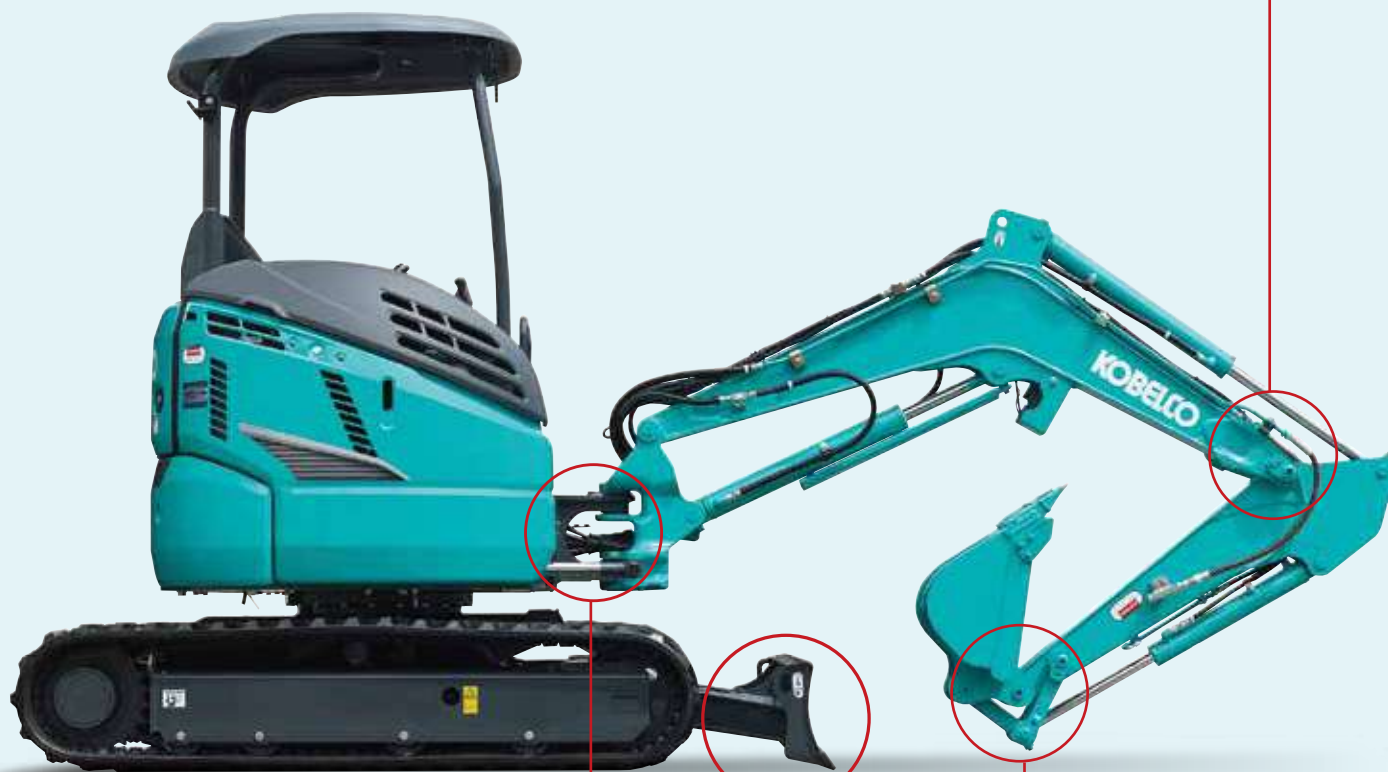
Pinos de travamento da junção dos braços firmemente parafusados para aumentar resistência do conjunto.



Extremidade dianteira do braço monobloco em aço forjado



Pino com placa



Base de Giro do Braço

Base de giro do braço em ferro fundido superdimensionado.



Tubulação hidráulica

A tubulação hidráulica está localizada dentro da base de giro.



Lâmina Frontal

Suportes da lâmina frontal fabricada em perfil caixa de proporcionar uma maior força.



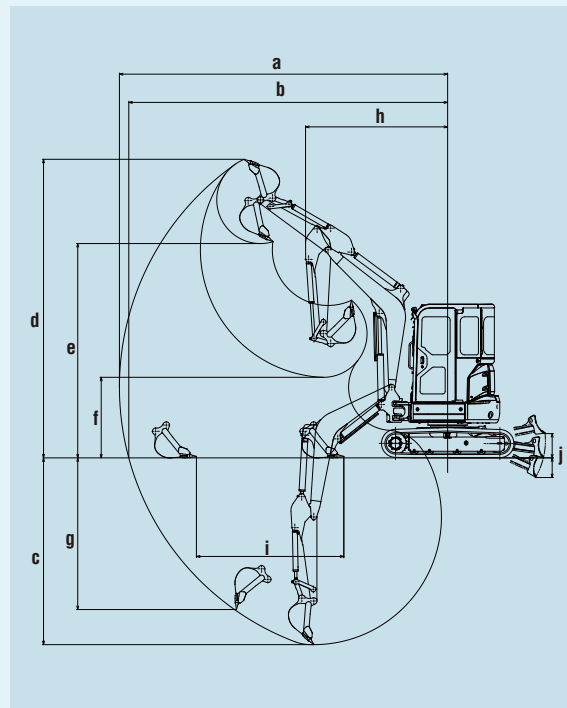
Caçamba

Biela em ferro fundido proporciona maior resistência.

ESPECIFICAÇÕES

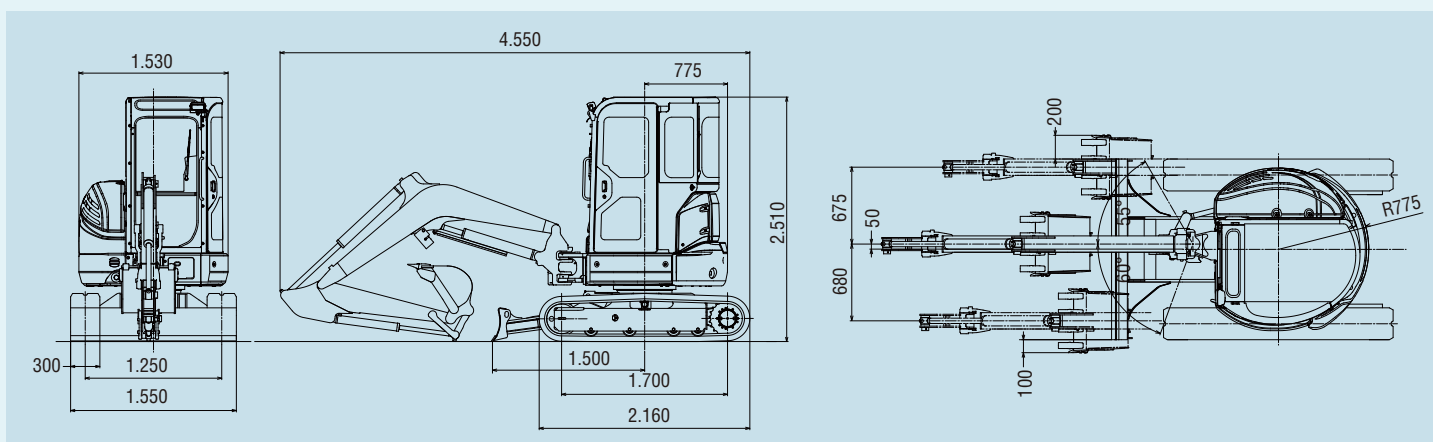
MODELO		SK28SR	
Tipo			
Peso operacional da máquina	Cabina	kg	2.950
	Toldo	kg	2.790
Capacidade da Caçamba		m ³	0,08
Largura da Caçamba (com faca lateral)		mm	500
Comprimento do braço		m	1,18
Força de escavação na caçamba		kN	24,7
Força de escavação do braço		kN	16,6
MOTOR			
Modelo		YANMAR 3TNV82A-B	
Tipo		Motor diesel, refrigerado a água, 4 tempos, de 3 cilindros, injeção direta	
Potência	(ISO 9249)	kW/min ⁻¹	17,1/2.400
	(ISO 14396)	kW/min ⁻¹	18,1/2.400
Torque máximo	(ISO 9249)	N-m/min ⁻¹	77,7/1.440
	(ISO 14396)	N-m/min ⁻¹	79,4/1.400
Cilindrada		L	1,331
Tanque de combustível		L	42
SISTEMA HIDRÁULICO			
Bomba		Duas bombas de deslocamento variável +bomba de engrenagem	
Vazão máxima		L/min	2 x 28,8, 1 x 16,1
Ajuste da válvula de alívio		MPa	23,0
Tanque de óleo hidráulico (sistema)		L	20,4 (41,1)
SISTEMA DE TRANSLAÇÃO			
Motores de translação		Dois motores de pistão axial	
Freio de estacionamento		Um freio a disco com acionamento hidráulico por motor	
Velocidade de translação (alta / baixa)		km/h	3,8/2,1
Inclinação máxima		% (graus)	58 (30)
Força de tração	Cabina	kN	34,8
	Toldo	kN	34,9
ESTEIRAS			
Tipo		Borracha	
Largura da esteira		mm	300
Pressão sobre o solo	Cabina	kPa	26,3
	Toldo	kPa	24,9
LÂMINA DIANTEIRA			
Largura x altura		mm	1.550 x 345
Amplitude de trabalho (altura/profundidade)		mm	375/300
SISTEMA DE GIRO			
Motor de giro		Motor de pistão axial	
Freio de estacionamento		Freios a disco com atuação hidráulica automática	
Velocidade de rotação		min ⁻¹	8,4
Raio de giro de cauda		mm	775
Raio de giro frontal	Braço encolhido mas não girado	mm	2.330
	Braço encolhido e girado	mm	2.040
MECANISMO DE ESCAVAÇÃO LATERAL			
Tipo		Giro do braço monobloco	
Ângulo de rotação	À esquerda		60
	À direita		55

ALCANCES DE TRABALHO

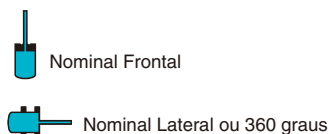
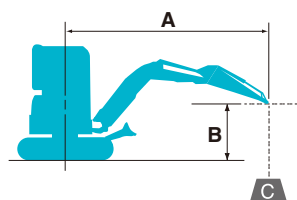


MODELO	SK28SR	Unidade: mm
Comprimento do braço	1,18 m	
a- Alcance máximo de escavação	4.890	
b- Alcance máximo de escavação ao nível do solo	4.730	
c- Máxima profundidade de escavação	2.590	
d- Máxima altura de escavação	4.620	
e- Máxima altura de descarga	3.210	
f- Mínima altura de descarga	1.330	
g- Máxima profundidade de escavação em parede vertical	2.410	
h- Raio mínimo de giro frontal	2.330	
i- Nivelamento horizontal ao nível do solo	1.810	
j- Lâmina frontal (altura / profundidade)	375/300	

DIMENSÕES GERAIS



CAPACIDADE DE CARREGAMENTO



A: Alcance a partir do eixo de giro da máquina até a ponta do braço
 B: Altura da ponta do braço acima / abaixo do solo
 C: capacidade de carregamento em quilogramas
 Esteira de borracha. Lâmina Frontal levantada
 Pressão da válvula de alívio: 23,0 MPa

SK28SR Cabina		Braço: 1,18 m, sem caçamba, esteiras de borracha: 300 mm										
A \ B		1.0 m		2.0 m		3.0 m		4.0 m		No seu máximo alcance		Alcance máximo
		Frontal	Lateral	Frontal	Lateral	Frontal	Lateral	Frontal	Lateral	Frontal	Lateral	
3,0 m	kg					*630	490			510	370	3,51 m
2,0 m	kg			*1.150	890	640	470	400	290	400	290	4,00 m
1,0 m	kg					600	430	390	280	370	260	4,12 m
Nível do Solo	kg			1.110	730	570	400			390	280	3,92 m
-1,0 m	kg	*2.090	*2.090	1.130	750	580	410			500	350	3,32 m

SK28SR Toldo		Braço: 1,18 m, sem caçamba, esteiras de borracha: 300 mm										
A \ B		1.0 m		2.0 m		3.0 m		4.0 m		No seu máximo alcance		Alcance máximo
		Frontal	Lateral	Frontal	Lateral	Frontal	Lateral	Frontal	Lateral	Frontal	Lateral	
3,0 m	kg					*630	470			480	350	3,51 m
2,0 m	kg			*1.150	850	610	440	370	270	370	270	4,00 m
1,0 m	kg					560	400	360	260	340	250	4,12 m
Nível do Solo	kg			1.040	690	540	380			360	260	3,92 m
-1,0 m	kg	*2.090	*2.090	1.050	700	540	380			470	330	3,32 m

Notas:

1. Não tente levantar ou manter levantado qualquer peso maior do que estes indicados no quadro acima para cada distância e altura. O peso de todos os acessórios deve ser deduzido das capacidades de levantamento acima.
2. Capacidades de carga são baseadas na máquina nivelada, solo firme e uniforme. O operador deve considerar as condições, tais como chão macio ou irregular, desníveis, cargas laterais, parada repentina de cargas, condições perigosas, experiência pessoal, etc.
3. Ponta do braço definido como um ponto de carregamento.
4. Capacidades de carga na tabela estão de acordo com a ISO 10567, ou seja, não deve exceder 87% da capacidade hidráulica ou 75% da carga de tombamento. Capacidades de carga marcadas com um asterisco (*) são limitadas pela capacidade hidráulica e não pela carga de tombamento.
5. O operador deve estar plenamente treinado na operação e manutenção da máquina antes de operar. As regras para o funcionamento seguro dos equipamentos devem ser respeitadas em todos os momentos.
6. As capacidades de carga nesta tabela se aplicam somente a máquina originalmente fabricada e equipada por KOBELCO CONSTRUCTION MACHINERY CO., LTD.

Nota: Este folheto pode conter equipamentos opcionais que não estão disponíveis em sua região e podem conter fotografias de máquinas com especificações diferentes das que são vendidas em sua área. Por favor, consulte o seu revendedor KOBELCO mais próximo sobre o opcional que você necessita. Devido à nossa política de melhoria contínua de produtos, todos os projetos e as especificações estão sujeitas a alterações sem aviso prévio. Todos direitos de cópias de **KOBELCO CONSTRUCTION MACHINERY CO., LTD.** Nenhuma parte deste folheto pode ser reproduzida em qualquer forma sem aviso prévio.

KOBELCO CONSTRUCTION MACHINERY CO., LTD.

KOBELCO CONSTRUCTION MACHINERY CO., LTD.
 17-1, Higashigotanda 2-chome, Shinagawa-ku, Tokyo 141-8626 JAPAN
 Tel: +81 (0) 3-5789-2146 Fax: +81 (0) 3-5789-2135
www.kobelco-kenki.co.jp/english_index.html

KOBELCO é a marca corporativa usada por Kobe Steel, em uma variedade de produtos e em nome de uma série de empresas Kobe Steel Group.

Consultas a: